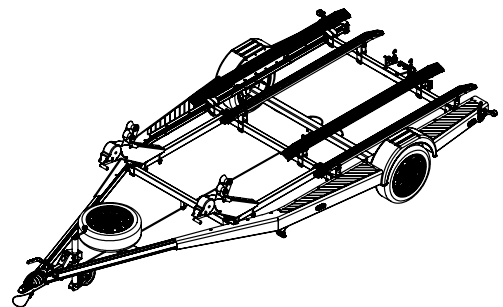
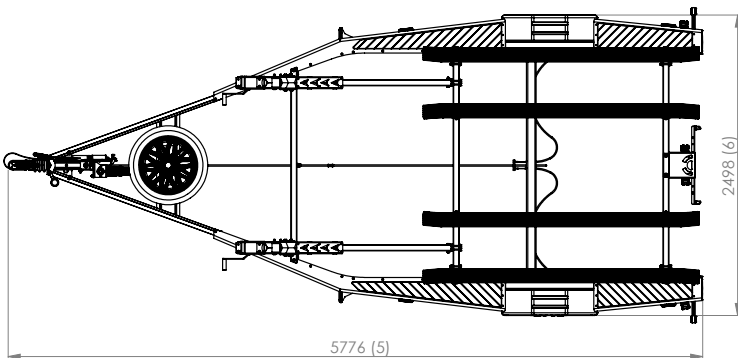
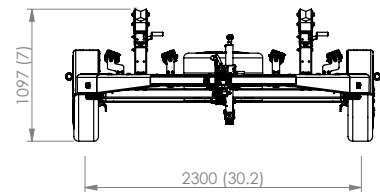
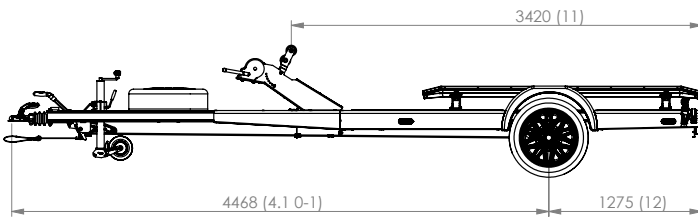




2498 mm 3420 mm

DMC 1300 kg 152 kg 598 kg

2498 mm 5776 mm 1097 mm



ZNACZENIE IKON / THE MEANING OF THE ICONS BEDEUTUNG VON SYMBOLEN / LA SIGNIFICATION DES ICÔNES



Dopuszczalna masa całkowita [kg]
Gross vehicle weight [kg]
Zulässiges Gesamtgewicht [kg]
Poids total autorisé en charge [kg]



Ładowność [kg]
Load capacity [kg]
Nutzlast [kg]
Charge utile [kg]



Masa własna [kg]
Complete kerb weight [kg]
Leergewicht [kg]
Poids à vide [kg]



Rodzaj osi: Hamowana
Axles type: Braked
Typ der Achse: Gebremst
Type d'essieux: Freiné



Rodzaj kół
Wheels type
Typ der Räder
Type de roues



Liczba osi [sztuk]
Number of axles
Anzahl der Achsen
Nombre d'essieux



Szerokość [mm]
Width [mm]
Breite [mm]
Largeur [mm]



Długość [mm]
Length [mm]
Länge [mm]
Longueur [mm]



Wysokość [mm]
Height [mm]
Höhe [mm]
Hauteur [mm]



Maksymalna długość powierzchni ładunku [mm]
Maximum length of the loading surface [mm]
Maximale Länge der Ladefläche [mm]
Longueur maximale de la surface de chargement [mm]



Maksymalna szerokość powierzchni ładunku [mm]
Maximum width of the loading surface [mm]
Maximale Breite der Ladefläche [mm]
Largeur maximale de la surface de chargement [mm]



WYPOSAŻENIE STANDARDOWE / STANDARD EQUIPMENT STANDARD AUSRÜSTUNG / ÉQUIPEMENT STANDARD



Koło podporowe
Support wheel
Stützrad
Roue jockey



Regulowany stupek wciągarki
Adjustable winch post
Einstellbarer Windenpfosten
Poteau de treuil réglable



Ręczna wciągarka pasowa
Manual winch
Handwinde
Treuil manuel



Rolka dziobowa
Bow roller
Bugrolle
Diabolo central



Łożyska wodoodporne
Waterproof bearings
Wasserdichte Lager
Roulements étanches



Pasy ze zwijaczem
Retractor belts
Gurte mit Aufroller
Ceintures avec enrouleur



Schodek boczny
Side step
Seitenstufe
Marchepied latéral



Malowanie proszkowe
Powder painting
Pulvermalerei
Peinture en poudre



System otwierania lamp tylnych
Rear lamp opening system
Rücklichtöffnungssystem
Système d'ouverture du feu arrière



Tylne lampy LED
LED rear lamps
LED-Heckleuchten
Feux arrière LED



WYPOSAŻENIE DODATKOWE / ADDITIONAL EQUIPMENT OPTIONALES ZUBEHÖR / ÉQUIPEMENT SUPPLÉMENTAIRE



Zabezpieczenie antykradzieżowe
Anti-theft protection
Diebstahlschutz
Protection antivol



Koło zapasowe
Spare wheel
Ersatzrad
Roue de secours



Amortyzatory do osi z mocowaniem
Axle shock absorbers with mountings
Achsstoßdämpfer mit Befestigung
Amortisseurs d'essieux avec fixation



Płozy-rolki
Skids and rollers
Kufen und Rollen
Patins et rouleaux