



11.5°



3936 mm



DMC

1350 kg



420 kg



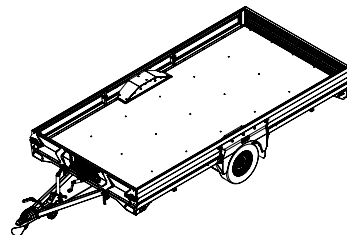
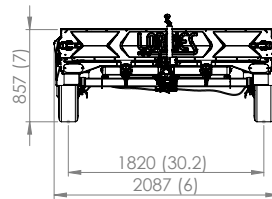
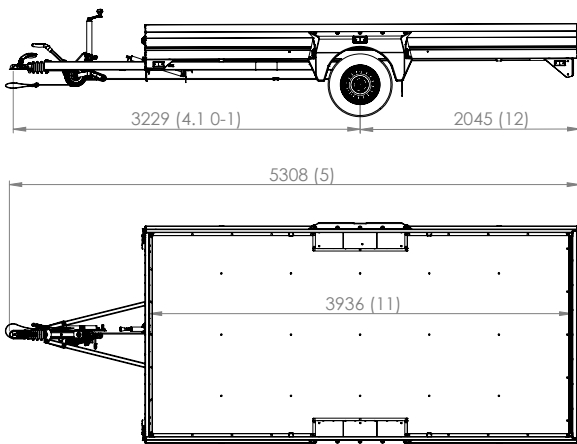
930 kg



1900 mm



5308 mm



## ZNACZENIE IKON / THE MEANING OF THE ICONS BEDEUTUNG VON SYMBOLEN / LA SIGNIFICATION DES ICÔNES



Dopuszczalna masa całkowita [kg]  
Gross vehicle weight [kg]  
Zulässiges Gesamtgewicht [kg]  
Poids total autorisé en charge [kg]



Ładowność [kg]  
Load capacity [kg]  
Nutzlast [kg]  
Charge utile [kg]



Masa własna [kg]  
Complete kerb weight [kg]  
Leergewicht [kg]  
Poids à vide [kg]



Rodzaj osi: Hamowana  
Axles type: Braked  
Typ der Achse: Gebremst  
Type d'essieux: Freiné



Rodzaj kół  
Wheels type  
Typ der Räder  
Type de roues



Liczba osi [sztuk]  
Number of axles  
Anzahl der Achsen  
Nombre d'essieux



Kąt najazdu  
Drive-on angle  
Neigungswinkel  
Angle d'attaque



Szerokość  
Width  
Breite  
Largeur



Długość  
Length  
Länge  
Longueur



Wysokość  
Height  
Höhe  
Hauteur



Maksymalna długość powierzchni ładunku [mm]  
Maximum length of the loading surface [mm]  
Maximale Länge der Ladefläche [mm]  
Longueur maximale de la surface de chargement [mm]



Maksymalna szerokość powierzchni ładunku [mm]  
Maximum width of the loading surface [mm]  
Maximale Breite der Ladefläche [mm]  
Largeur maximale de la surface de chargement [mm]



## WYPOSAŻENIE STANDARDOWE / STANDARD EQUIPMENT STANDARD AUSRÜSTUNG / ÉQUIPEMENT STANDARD



Hamulec najazdowy  
Overrun brake  
Auflaufbremse  
Frein à inertie



Hamulec postojowy  
Parking brake  
Feststellbremse  
Frein de stationnement



Koło podporowe  
Support wheel  
Stützrad  
Roue jockey



Tyłne lampy LED  
LED rear lamps  
LED-Heckleuchten  
Feux LED arrière



Wodoodporna i antypoślizgowa sklejka podłogowa  
Waterproof and non-slip floor plywood  
Wasserfestes und rutschfestes Bodensperholz  
Plancher en contreplaqué imperméable et antidérapant



Uchwyty mocowane do burt  
Handles attached to the sides  
An den Seiten angebrachte Griffe  
Poignées fixées sur les côtés



## WYPOSAŻENIE DODATKOWE / ADDITIONAL EQUIPMENT OPTIONALES ZUBEHÖR / ÉQUIPEMENT SUPPLÉMENTAIRE



Zabezpieczenie antykradzieżowe  
Anti-theft protection  
Diebstahlschutz  
Protection anti-vol



Możliwość pomalowania na białe lub czarno  
Can be painted white or black  
Kann weiß oder schwarz lackiert werden  
Peut être peint en blanc ou en noir



Koło zapasowe z mocowaniem  
Spare wheel with mountings  
Ersatzrad mit Befestigung  
Roue de secours avec fixation



Amortyzatory do osi  
Axle shock absorbers  
Achsstoßdämpfer  
Amortisseurs d'essieux